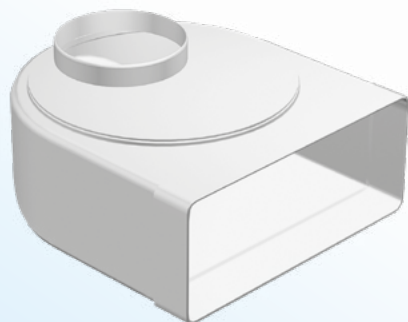




KOLANO MIMOŚRODOWE

Kolano łącznikowe 90° do połączenia kanałów płaskich z kanałem okrągłym. Ruchomy mimośród dla 941, 951, 961. Łatwy montaż bez specjalistycznych narzędzi „na wcisk”, nie wymaga spoiwa np. w postaci kleju, lekka konstrukcja, estetyczny wygląd.



Dostępne dla systemów:

220x90

Kolor:

Biały

Materiał:

PS

Kod	Nazwa	a [mm]	a1 [mm]	b [mm]	b1 [mm]	øD1 [mm]	øD2 [mm]	c [mm]	d [mm]	e [mm]
941	kolano łącznikowe mimośrodowe 220x90/ø100 mm	220	224	90	94	100	103	27	20	240
951	kolano łącznikowe mimośrodowe 220x90/ø125 mm	220	224	90	94	125	128	27	20	240
951-1	kolano łącznikowe mimośrodowe 220x90/ø125 mm	220	224	90	94	125	128	27	20	240
961	kolano łącznikowe mimośrodowe 220x90/ø150 mm	220	224	90	94	150	153	27	20	240
961-1	kolano łącznikowe mimośrodowe 220x90/ø150 mm	220	224	90	94	150	153	27	20	240

